

Endringer for sluttbrukersystemleverandørene – ÅRSREGNSKAP

Produktteam Årsregnskap – Prosjekt A23



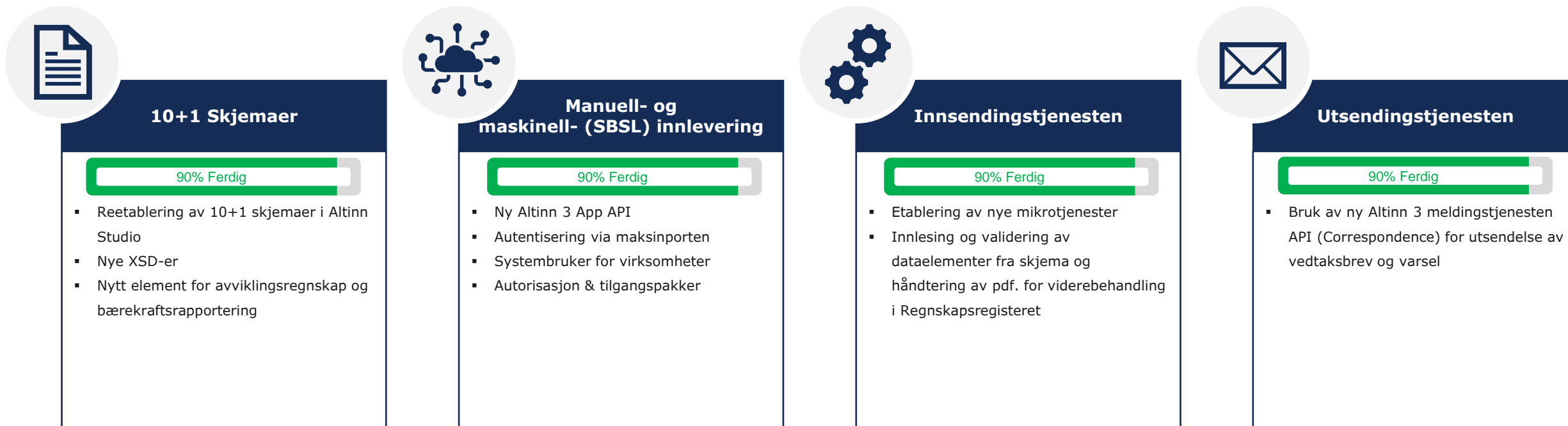
Brønnøysundregistrene

13.03.2024

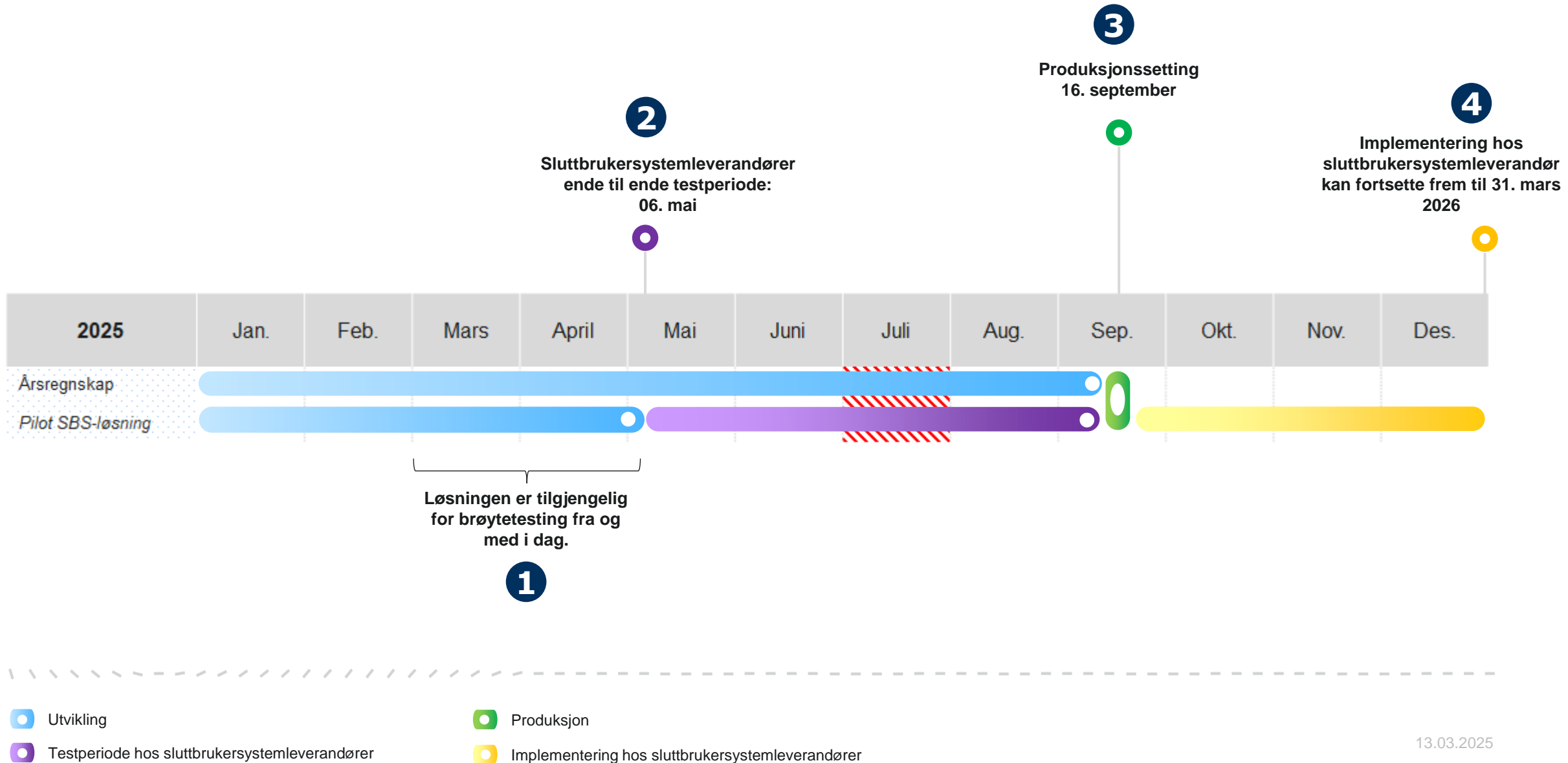
Tema

- 1 Introduksjon
- 2 Status om arbeidet og fremdriftsplan
- 3 Endringer for sluttbrukersystemleverandørene
- 4 Praktiske forhold - testløp

Produktteamet i prosjektet har jobbet parallelt med 4 hovedleveranser for å realisere både manuell og maskinell innlevering av over 500 000 årsregnskap via den nye Altinn 3-plattformen.



Status om arbeidet og fremdriftsplan



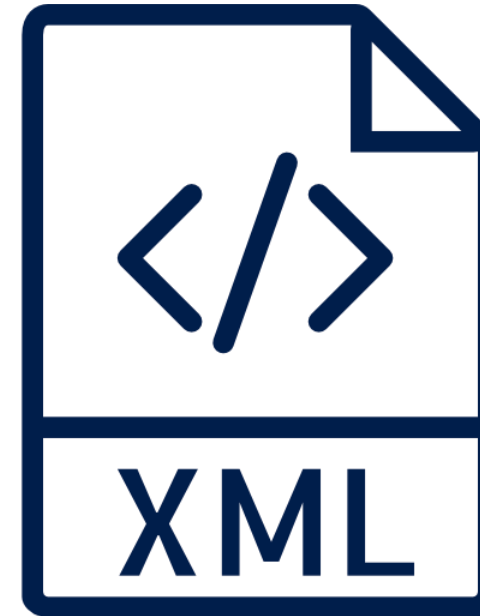
Presentasjon og overlevering av to sentrale leveranser for proaktiv involvering av SBSL i testperioden

1

NYE XSD-er

- Oppdatert targetNamespace og "schema xmlns"
- Lagt til "tjenestehandling" og "tjeneste" for identifisering i mottaket
- Fjernet alle "nillable"
- Fjernet "Seres-merkinger"
- Konsekvens bruk av minOccurs="0" (på ikke-påkrevde elementer)
- Lagt inn gjenbruk av datatyper!

Konsekvens: Oversiktlig og uten "støy". F.eks. er underskjema redusert med ca. 3 000 linjer.



Presentasjon og overlevering av to sentrale leveranser for proaktiv involvering i testperioden

2

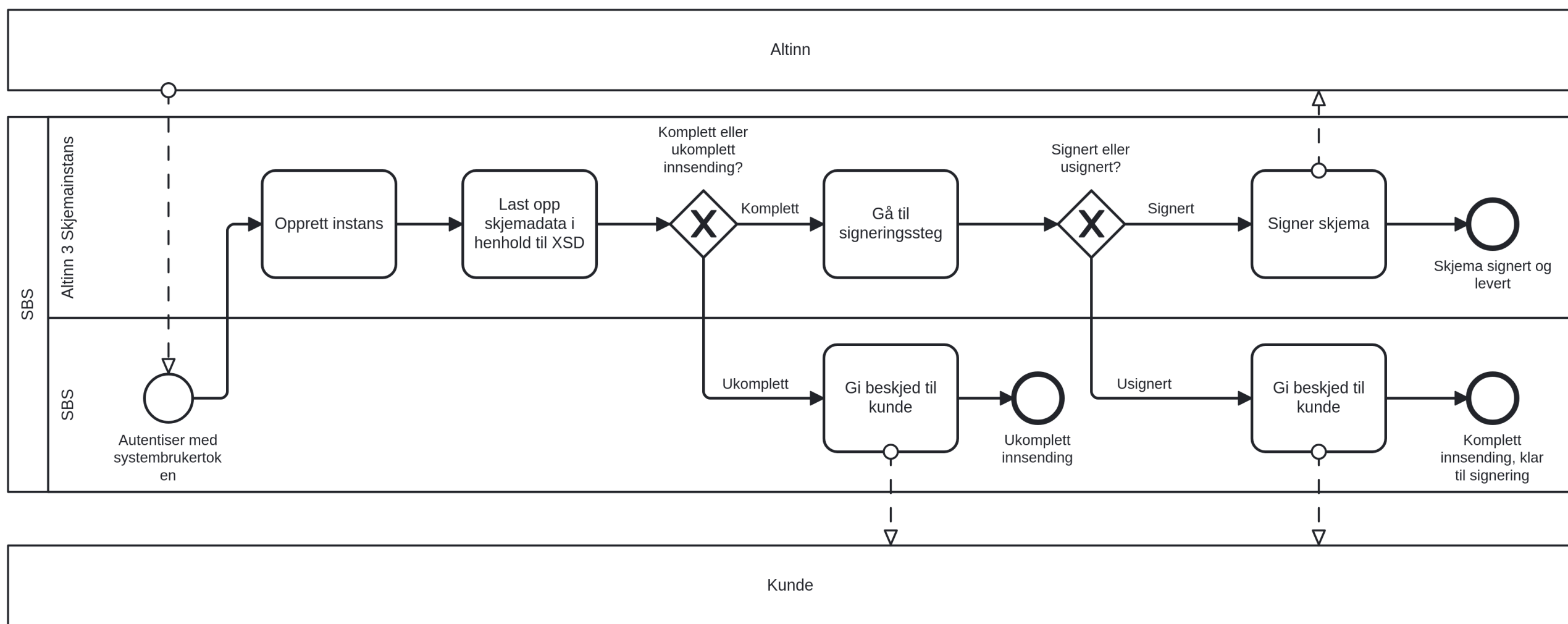
Kodepakke inkl. dokumentasjon

- Oppskrift for innsending av XSD ved bruk av systembruker og autentisering via Maskinporten, samt bruk av det nye Altinn App-API-et.
- Kodepakken komplementeres snarlig med følgende to scenarioer som er under arbeid:
 - Ikke komplett til signering
 - Komplette til signering

Mens «komplette og signert» allerede er en del av oppskriften.



Flyt + Demo



Praktiske forhold - Testløp



Testmiljø og Testdata

- Vi bruker TT02 som er koblet opp mot vårt testmiljø PPE
- Testdata, vi bruker Tenor – testdatabase for å hente syntetiske personer og virksomheter
- Vi krever virksomhets sertifikat utstedt på syntetiske orgnummer



Brøytetest

50% Ferdig

- Ikke ferdig utviklet
- Brøytetest perioden har startet, dere kan begynne når som helst å teste
- Kan testes NÅ:
 - Åpne skjema
 - Fulle inn data
 - Signere
 - Sende inn



Akseptansetest

- Vi starter med akseptansetest 06 mai
- Da skal det være kodefrys og stabil kode fra vår side.
- Ende - Ende testing



Kommunikasjon

- Vi bruker slack for å kommunisere med hverandre, melde inn feil eller forslag til forbedringer.

Vennligst del deres e-post til lab@brreg.no, slik at vi legger dere til i Slack-kanalen.



Aktiv bistand & support

Magnus og Odd Roar er tilgjengelige for råd og veiledning underveis. Ressurser fra Digdir involveres ved behov.



Dokumentasjon Kommunikasjon & dialog

Vi har opprettet en Slack-kanal for dette formålet, hvor vi svarer fortløpende på eventuelle spørsmål og behov for bistand.

API-dokumentasjon legges ut på Slack – be om tilgang til lab@brreg.no



Oppdateringsmøter

Vi kan sette opp fellesmøter ved behov.



Takk for at dere ble med! Ikke nøl med å ta kontakt via Slack-kanalen, dersom dere har noen spørsmål.